

Elektrisch betriebene vertikale Arbeitsbühne

100 VB

Tragkraft 200 kg einschl. 2 Personen

Für den Ausseneinsatz zugelassen:

Windgeschwindigkeit bis zu 45 km/h

Max. Arbeitshöhe 9,90 m

Max. Plattformhöhe 7,90 m

Gesamtlänge 2,82 m

Gesamtbreite 0,99 m

Gesamthöhe 1,99 m

Max. seidl. Reichweite 3,15 m

Plattformabmessungen 0,90 m x 0,75 m

Bodenfreiheit 0,1 m

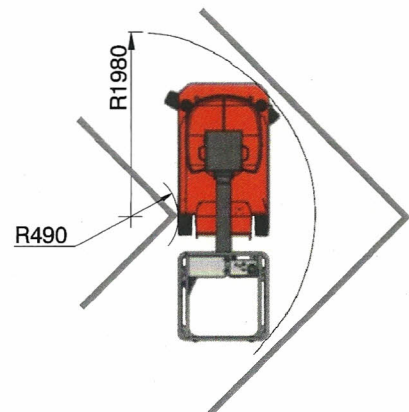
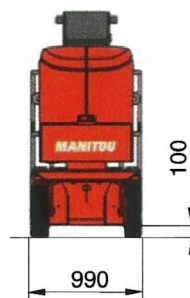
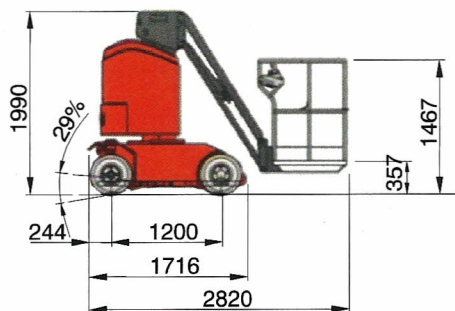
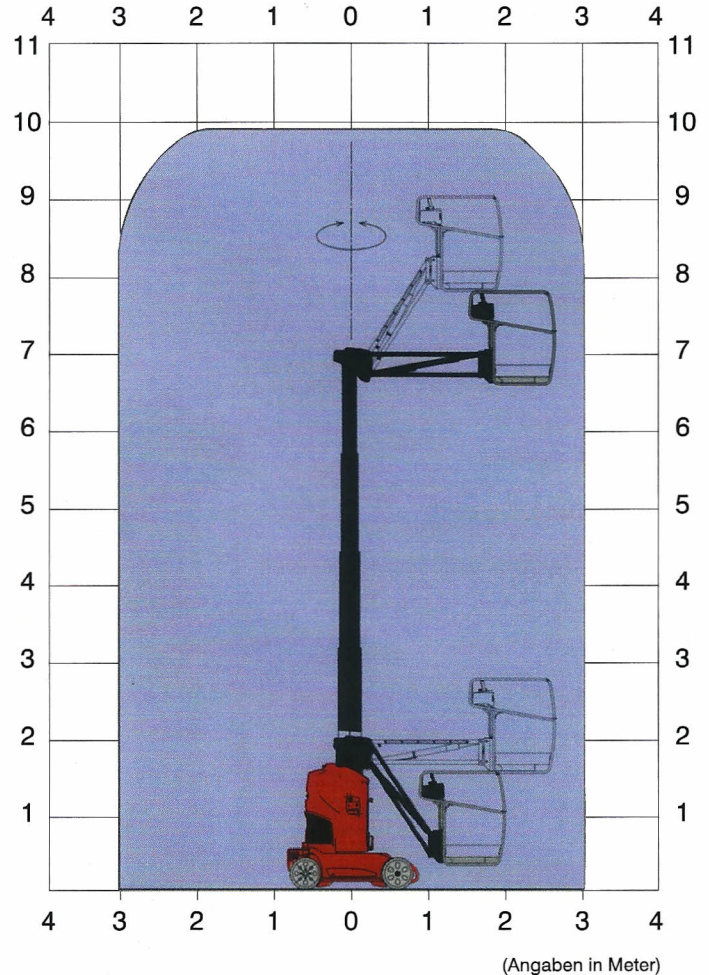
Wenderadius:.....

Innen 0,49 m

Aussen 1,98 m

Drehbereich der Bühne 350°

Korbarmdrehwinkel 140°



(Angaben in Millimeter)