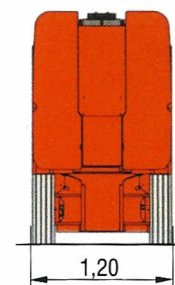
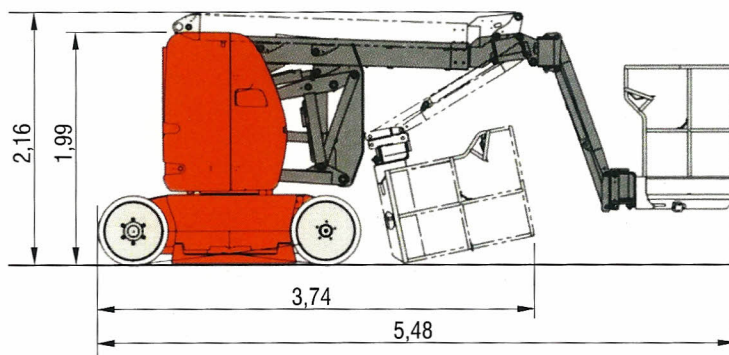
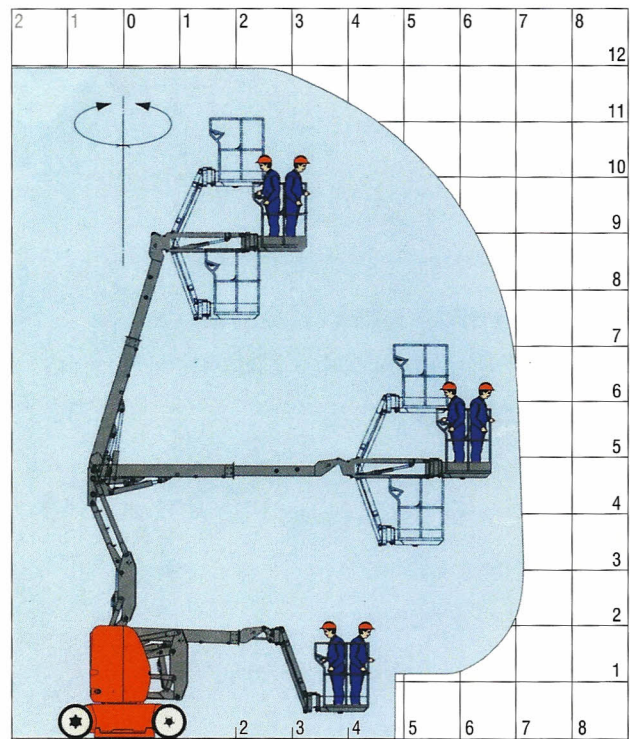


Selbstfahrende Gelenkteleskop-Arbeitsbühne

AET 120 3D

Arbeitshöhe	11,95 m
Plattformhöhe	9,95 m
Seitliche Reichweite	7,00 m
Übergreifhöhe	4,77 m
Tragkraft	200 kg / 2 Personen
Plattformabmessungen	1,20 x 0,96 m
Gesamtlänge	5,48 m
Gesamtlänge (Transportstellung)	3,74 m
Gesamtbreite	1,20 m
Gesamthöhe	1,99 m
Gesamthöhe (Transportstellung)	2,16 m
Gesamtgewicht	6550 kg



(Angaben in Meter)